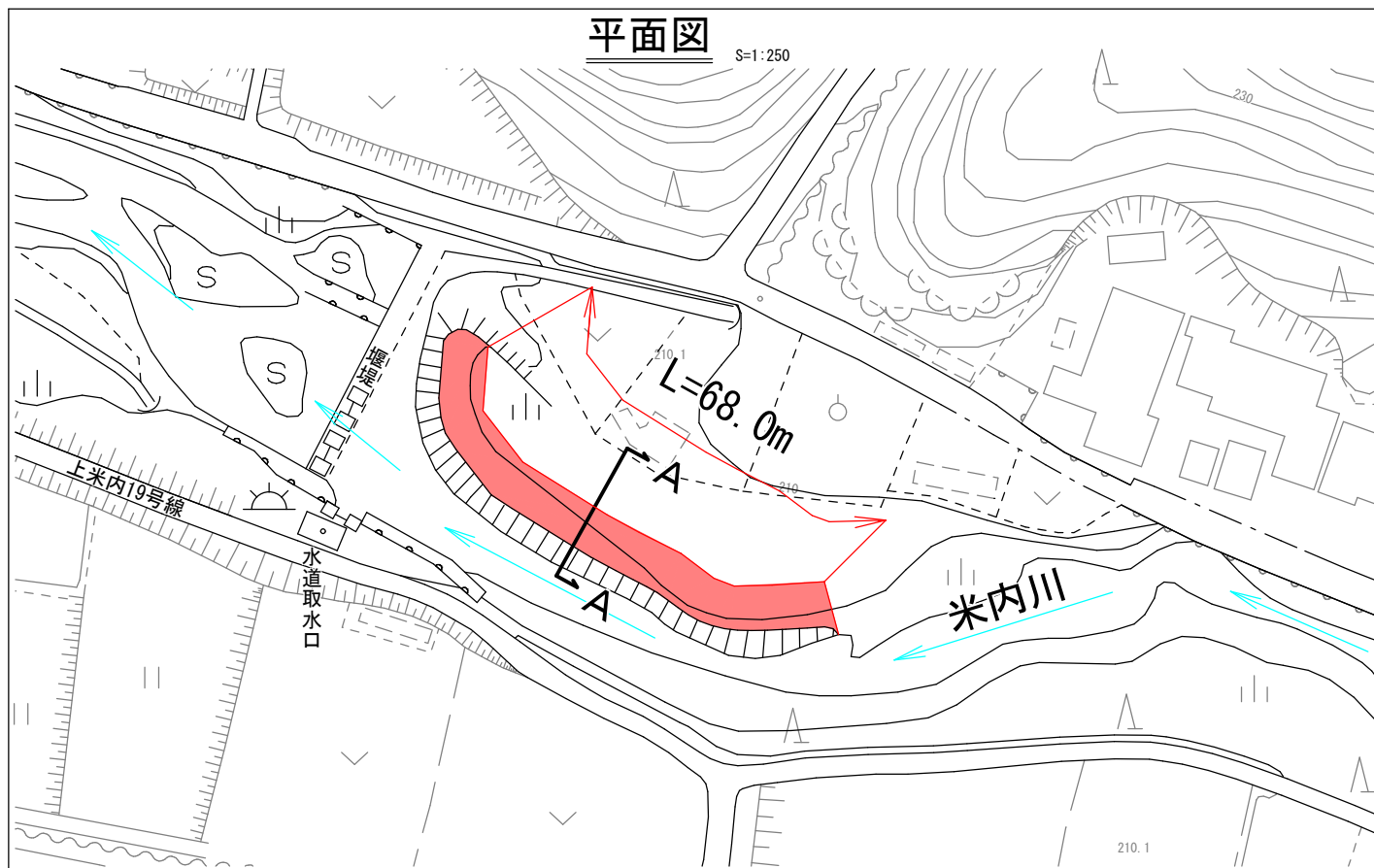


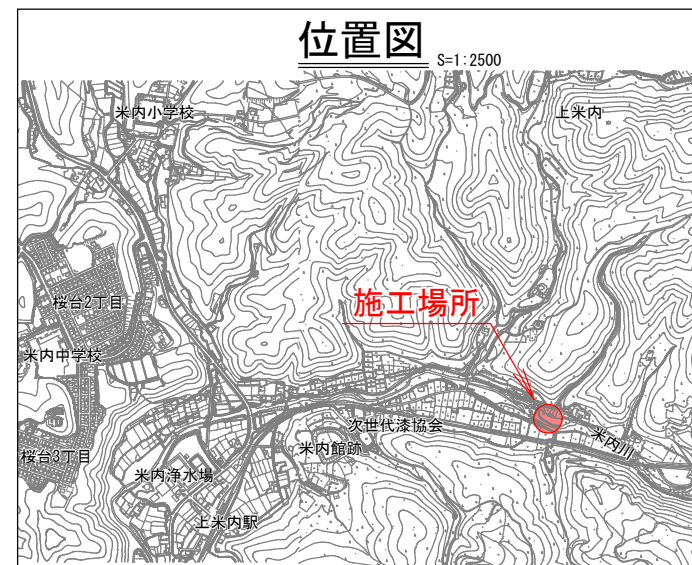
### 平面図

S=1:250



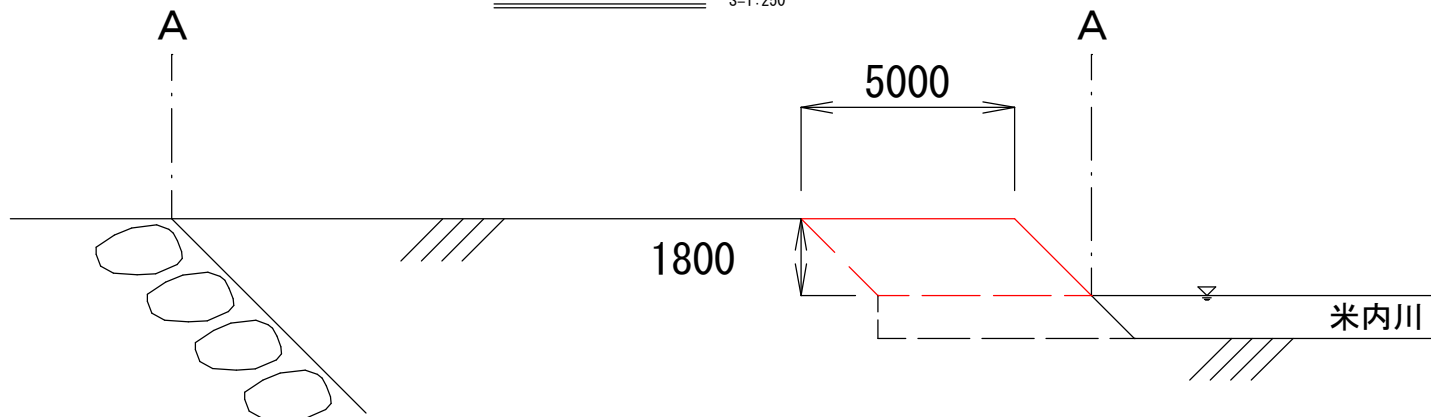
### 位置図

S=1:2500



### 標準断面図

S=1:250



○土砂運搬土量

$$1.8 \times 5.0 \times 68.0 = 612.0 \text{m}^3$$

○法面整形

$$1.8\sqrt{2} \times 68.0 = 173.1 \text{m}^2$$

令和5年度 盛岡市水道浄配水増設整備事業	
委託名	米内浄水場畑井野取水口土砂搬出業務委託
施工場所	盛岡市上米内畑井野地内
図名	位置図、平面図、標準断面図
図番	1 / 1
縮尺	図示