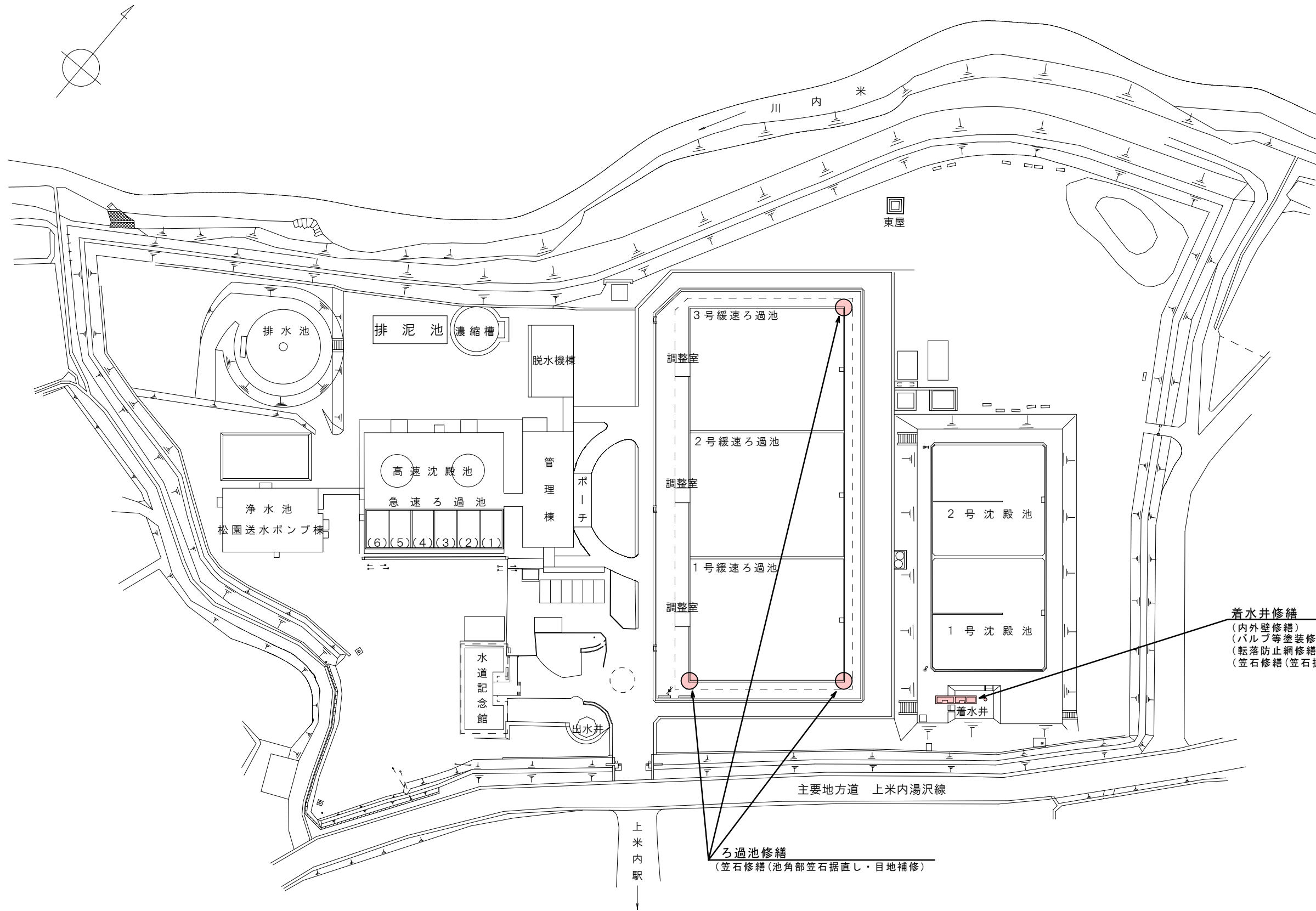


盛岡市水道浄配水場施設整備事業			
修繕名	米内浄水場緩速系着水井躯体外修繕		
施工場所	盛岡市上米内字中居地内		
図名	位置図 一般平面図		
図番	1/2	縮尺	図示

一般平面図
S = 1:500

位置図 S=1:10,000



着水井修繕
(内外壁修繕)
(バルブ等塗装修繕)
(転落防止網修繕)
(笠石修繕(笠石据直し・目地補修(マンホール部)))

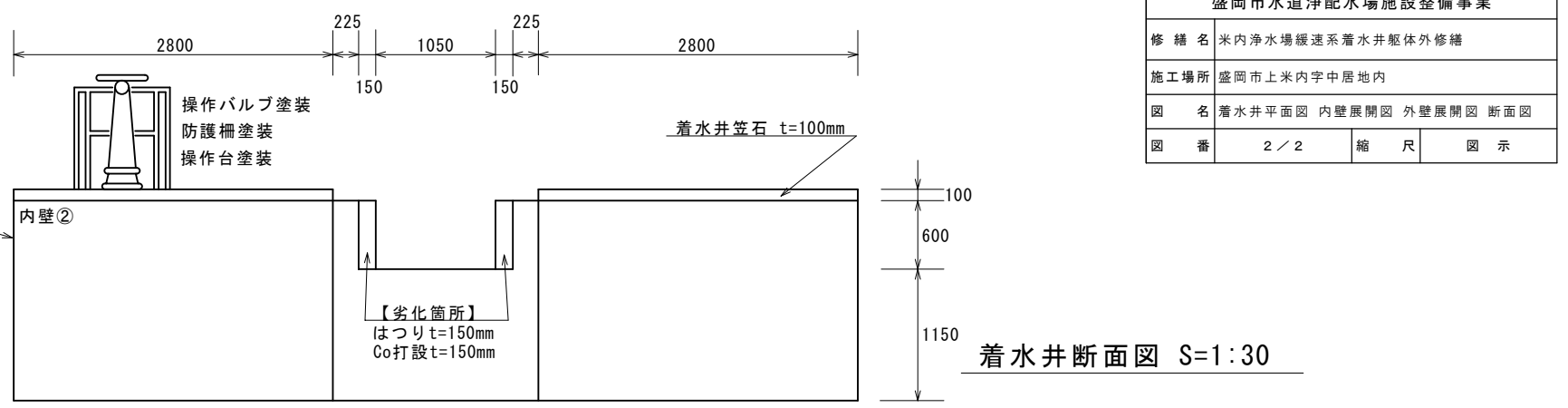
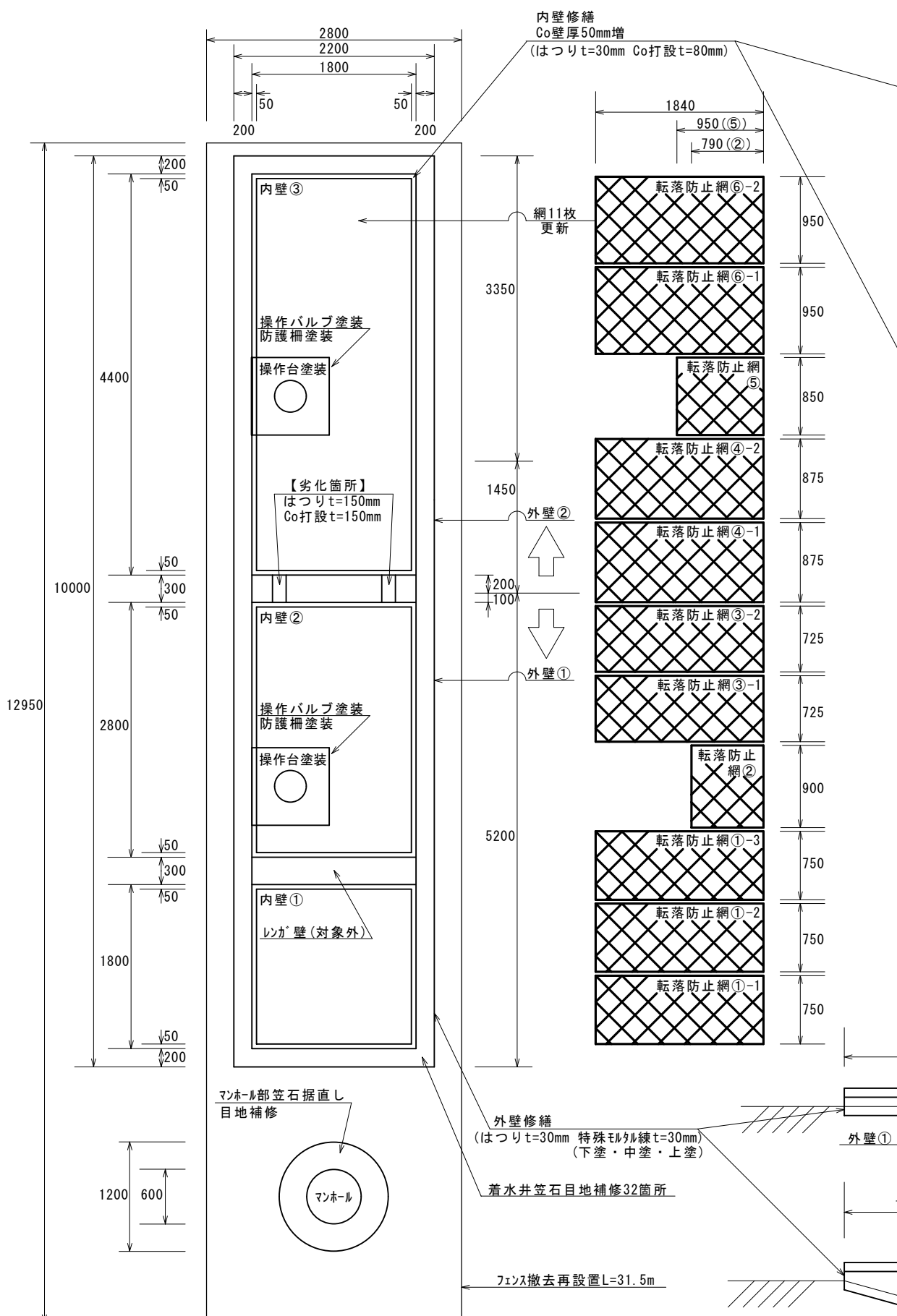
ろ過池修繕
(笠石修繕(池角部笠石据直し・目地補修))

上米内駅
↓

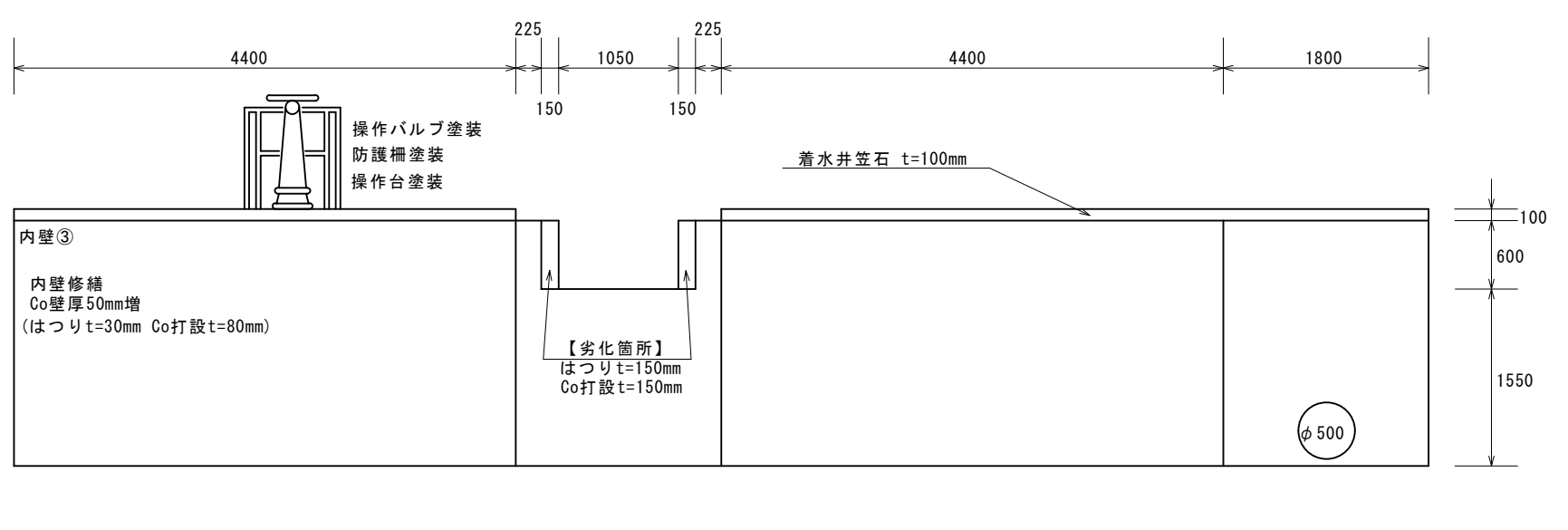
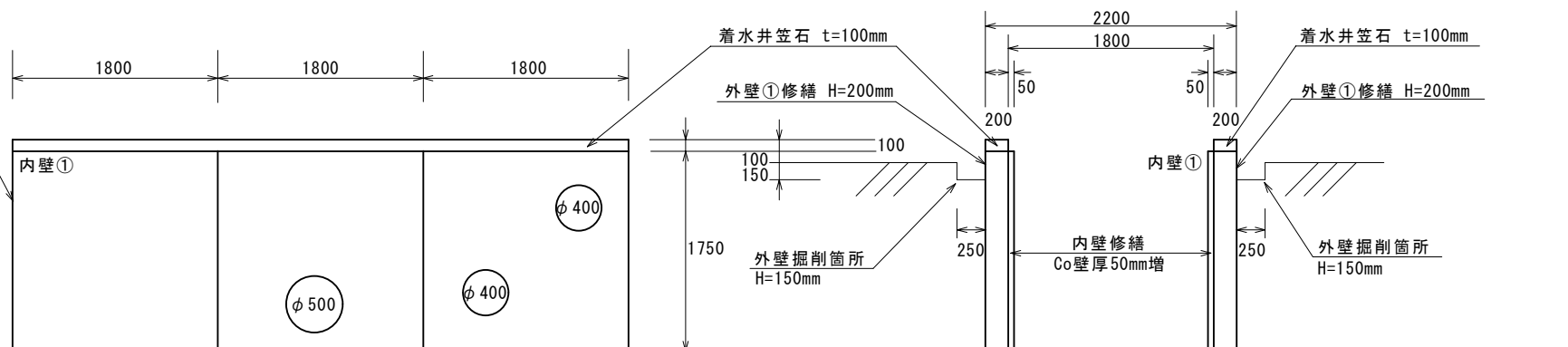
着水井平面図 S=1:30

着水井内壁展開図 S=1:30

盛岡市水道浄配水場施設整備事業			
修繕名	米内浄水場緩速系着水井躯体外修繕		
施工場所	盛岡市上米内字中居地内		
図名	着水井平面図 内壁展開図 外壁展開図 断面図		
図番	2/2	縮尺	図示



着水井断面図 S=1:30



着水井外壁展開図 S=1:30

